

# FMC-210-DM Ręczne ostrzegacze dwustadiowe

www.boschsecurity.pl



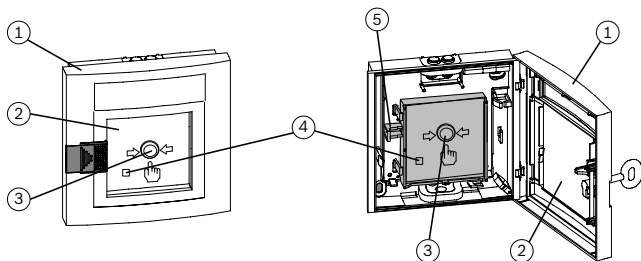
**BOSCH**  
Technologia bliżej nas



- ▶ Regulacja ręcznego ostrzegacza pożarowego po wyzwoleniu alarmu
- ▶ Możliwość automatycznego lub ręcznego adresowania przy pomocy przełącznika obrotowego.
- ▶ Dioda LED alarmu i konieczności przeglądu
- ▶ Test działania urządzenia wraz z oceną stanu i wielokrotną transmisją
- ▶ Indywidualne adresowanie

Ręczne ostrzegacze pożarowe FMC-210-DM służą do wyzwalania ręcznego w lokalnej sieci bezpieczeństwa LSN, także w wersji LSN improved. Ręczne ostrzegacze pożarowe typu H przeznaczone są do zastosowań zewnętrznych, a typu G do zastosowań wewnątrz pomieszczeń.

## Podstawowe funkcje



W razie niebezpieczeństwa należy zbić szybkę (2), a następnie mocno nacisnąć przycisk (3). Uaktywniony w ten sposób mikroprzełącznik wyzwala alarm i powoduje zaświecenie się diody LED alarmu (4). Stan ten utrzymywany jest przez specjalny mechanizm.

Ręczny ostrzegacz pożarowy może zostać zresetowany za pomocą dźwigni resetowania (5) lub przez zamknięcie drzwiczek ostrzegacza (1).

Dioda LED (4) gaśnie.

Nie powoduje to resetowania alarmu w centrali sygnalizacji pożaru. Wyświetlanie na ekranie centrali sygnalizacji pożaru adresu danego ostrzegacza zapewnia jego szybkie zlokalizowanie.

## Warianty

Wygląd ręcznych ostrzegaczy pożarowych do użytku wewnętrznego i zewnętrznego jest identyczny. Ręczne ostrzegacze pożarowe do zastosowań wewnętrznych (typ G) są dostępne w kolorze czerwonym, niebieskim i żółtym, natomiast ręczne ostrzegacze pożarowe do zastosowań zewnętrznych (typ H) w kolorze czerwonym i niebieskim.

Ręczne ostrzegacze pożarowe typu H są wyposażone w odporny na oddziaływanie czynników zewnętrznych układ elektroniczny pokryty warstwą tworzywa (Parylene).

### Charakterystyka udoskonalonej sieci LSN

Ręczne ostrzegacze pożarowe posiadają wszystkie cechy technologii „LSN improved”:

- Elastyczne struktury sieciowe, w tym „T-tapping” bez użycia dodatkowych elementów
- Nawet do 254 elementów udoskonalonej sieci LSN w każdej pętli lub odgałęzieniu
- Automatyczne lub ręczne adresowanie czujek za pomocą przełączników obrotowych, w każdym przypadku z lub bez funkcji automatycznego wykrywania
- Zasilanie dołączonych elementów przez szynę LSN do 300 mA
- Możliwość stosowania kabli ekranowanych lub nieekranowanych
- Maks. długość kabla 1000 m
- Kompatybilność z istniejącymi systemami LSN i centralami sygnalizacji pożaru.

### Certyfikaty i świadectwa

Numer rodzaju	Zgodny z
FMC-210-DM-G-R	EN 54-11:2001/A1:2005, EN 54-17:2005
FMC-210-DM-H-R	EN 54-11:2001/A1:2005, EN 54-17:2005
FMC-210-DM-G-Y	EN 12094-3:2003, EN 54-17:2005
FMC-210-EST-G-B	EN 12094-3:2003, EN 54-17:2005

Region	Certyfikacja
Europa	CE FMC-210-DM-G-B/-H-B/-SM-G-B
	CE FMC-210_DM-G-R/-H-R/-SM-G-R
	CE FMC-210-DM-G-Y / EST-G-B
Niemcy	VdS G 206100 FMC-210_EST-G-B_G206100
	VdS G 206098 FMC-210_DM-G-R/-H-R_G206098
	VdS G 206099 FMC-210_DM-G-Y_G206099
Słowacja	EVPÚ SK08-ZSV-0071 FMC-210-DM, FMC-210-EST
Czechy	TZÚS 080_12987 FMC-210
Polska	CNBOP 1505/2013 FMC-210 DM-G-R, FMC-210 DM-H-R
Europa	CPD 0786-CPD-20293 FMC-210-DM-G/H-R
	CPD 0786-CPD-20244 FMC-210-DM-G-Y
	CPD 0786-CPD-20245 FMC-210-EST-G-B
	MOE UA1.016-0070338-11 FMC-210-DM-G-R_FMC-210-DM-H-R_FMC-210-DM-G-R-A

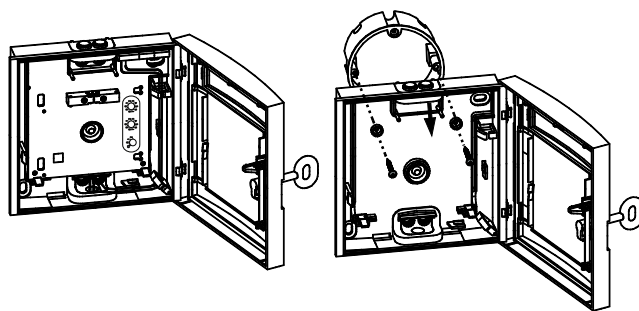
### Planowanie

- Ręczne ostrzegacze pożarowe powinny być instalowane w widocznych i łatwo dostępnych miejscach wzdłuż dróg ewakuacyjnych (np. w pobliżu wyjść, na korytarzach, klatkach schodowych).

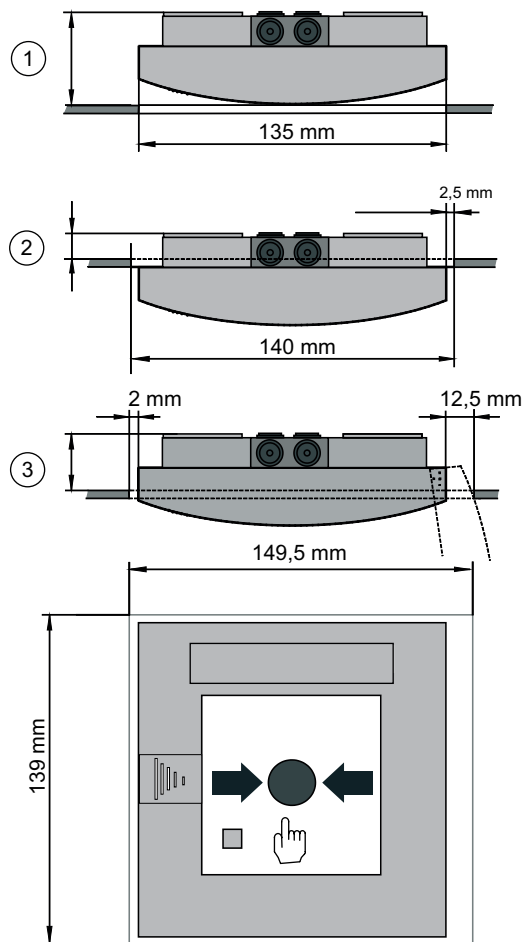
- Ostrzegacz należy instalować na wysokości 140 cm ( $\pm 20$  cm), mierzonej od środka ostrzegacza do podłogi.
- Ostrzegacze pożarowe powinny być odpowiednio oświetlone światłem słonecznym lub innym źródłem światła (w tym oświetleniem awaryjnym, jeśli istnieje).
- Maksymalna liczba elementów sieci LSN, jaka może być dołączona, zależy od ich poboru prądu z linii danych LSN. Informacje na temat obowiązujących ograniczeń znajdują się w broszurze informacyjnej dołączonej do centrali sygnalizacji pożaru.
- Należy także przestrzegać pozostałych norm, wytycznych i zaleceń projektowych dla danej lokalizacji itp. (patrz instrukcja ostrzegacza).
- Należy przestrzegać lokalnych przepisów przeciwpożarowych.

### Instalacja

- Kable mogą zostać poprowadzone natynkowo lub podtynkowo.



- Istnieje możliwość instalacji w szafce na wąż gaśniczy (3 sposoby):



Poz.	Opis
1	Głębokość instalacji w wersji 1: ok. 40 mm
2	Głębokość instalacji w wersji 2: 14 mm
3	Głębokość instalacji w wersji 3: min. 30 mm

#### Dołączone części

Numer rodzaju	Element
FMC-210-DM-G-R typu G, czerwony	Ręczny ostrzegacz pożarowy do użytku wewnętrznego, wyzwalanie pośrednie (typ B), obudowa w kolorze czerwonym
FMC-210-DM-H-R typu H, czerwony	Ręczny ostrzegacz pożarowy do użytku zewnętrznego, wyzwalanie pośrednie (typ B), obudowa w kolorze czerwonym
FMC-210-DM-G-B typu G, niebieski	Ręczny ostrzegacz pożarowy do użytku wewnętrznego, wyzwalanie pośrednie (typ B), obudowa w kolorze niebieskim
FMC-210-DM-H-B typu H, niebieski	Ręczny ostrzegacz pożarowy do użytku zewnętrznego, wyzwalanie pośrednie (typ B), obudowa w kolorze niebieskim

FMC-210-DM-G-Y      Ręczny ostrzegacz pożarowy do użytku wewnętrznego, wyzwalanie pośrednie (typ B), obudowa w kolorze żółtym

FMC-210-EST-G-B    Elektroniczne urządzenie zatrzymania awaryjnego do użytku wewnętrznego, wyzwalanie pośrednie (typ B), obudowa w kolorze niebieskim



#### Uwaga

Klucz musi być zamówiony oddzielnie.

#### Dane techniczne

##### Parametry elektryczne

Napięcie pracy	24 VDC (15 VDC . . . 33 VDC)
Pobór prądu	0,4 mA

##### Parametry mechaniczne

Wymiary (szer. x wys. x gł.)	135 x 135 x 40 mm
Materiał obudowy	plastik, tworzywo ASA
Kolory	czerwony, RAL 3001 niebieski, RAL 5005 Żółty, RAL 1003
Masa	ok. 235 g

##### Parametry środowiskowe

Stopień ochrony zgodnie z normą EN 60529	
• Typ H (do zastosowań zewnętrznych)	IP 54
• Typ G (do zastosowań wewnętrznych)	IP 52
Normy:	
• FMC-210-DM-G-R, FMC-210-DM-H-R	EN 54-11
• FMC-210-DM-G-Y, FMC-210-EST-G-B	EN 12094-3
Temperatura pracy	
• Typ H (do zastosowań zewnętrznych)	-25 . . +70°C
• Typ G (do zastosowań wewnętrznych)	-10°C . . . +55°C

#### Zamówienia - informacje

##### FMC-210-DM-H-B typu H, niebieski

Ręczny ostrzegacz pożarowy do użytku zewnętrznego, wyzwalanie pośrednie (typ B), do sieci LSN improved  
Numer zamówienia **FMC-210-DM-H-B**

**FMC-210-DM-G-Y typu G, żółty**

Ręczny ostrzegacz pożarowy do użytku wewnętrznego, wyzwalanie pośrednie (typ B), do sieci LSN improved  
Numer zamówienia **FMC-210-DM-G-Y**

---

**FMC-210-EST-G-B typu G, niebieski**

Elektroniczne urządzenie zatrzymania awaryjnego do użytku wewnętrznego, wyzwalanie pośrednie (typ B), do sieci LSN improved  
Numer zamówienia **FMC-210-EST-G-B**

---

**Sprzęt**

**FMC-210-DM-G-R typu G, czerwony**

Ręczny ostrzegacz pożarowy do użytku wewnętrznego, pośrednie wyzwalanie alarmu (typ B), do sieci LSN improved  
Numer zamówienia **FMC-210-DM-G-R**







---

**Klucz do czujek pożarowych typu G i H**

wykonany z czerwonego tworzywa (ASA)  
Numer zamówienia **FMM-KEY-Form G/H**

---

## FMC-210-DM Ręczne ostrzegacze dwustadiowe

	FMC-210-DM-G-R typu G, czerwony	FMC-210-DM-H-R typu H, czerwony	FMC-210-DM-G-B typu G, niebieski
			
Możliwość użytkowania	wewnątrz pomieszczeń	na zewnątrz	wewnątrz pomieszczeń
Płyty	do montażu natynkowego/ podtynkowego	do montażu natynkowego/ podtynkowego	do montażu natynkowego/ podtynkowego
Napięcie pracy	15 VDC ... 33 VDC	15 VDC ... 33 VDC	15 VDC ... 33 VDC
Pobór prądu	0,4 mA	0,4 mA	0,4 mA
Stopień ochrony	IP 52	IP 54	IP 52
Temperatura pracy	-10°C ... +55°C	-25°C ... +70°C	-10°C ... +55°C
Kolor	czerwony, RAL 3001	czerwony, RAL 3001	niebieski, RAL 5005
	FMC-210-DM-H-B typu H, niebieski	FMC-210-DM-G-Y typu G, żółty	FMC-210-EST-G-B typu G, niebieski
			
Możliwość użytkowania	na zewnątrz	wewnątrz pomieszczeń	wewnątrz pomieszczeń
Płyty	do montażu natynkowego/ podtynkowego	do montażu natynkowego/ podtynkowego	do montażu natynkowego/ podtynkowego
Napięcie pracy	15 VDC ... 33 VDC	15 VDC ... 33 VDC	15 VDC ... 33 VDC
Pobór prądu	0,4 mA	0,4 mA	0,4 mA
Stopień ochrony	IP 54	IP 52	IP 52
Temperatura pracy	-25°C ... +70°C	-10°C ... +55°C	-10°C ... +55°C
Kolor	niebieski, RAL 5005	żółty, RAL 1003	niebieski, RAL 5005

## Reprezentowana przez:

## Poland

Robert Bosch Sp. z o.o.  
 Jutrzenki 105 str.  
 02-231 Warszawa  
 Phone: +48 22 715 4101  
 Fax: +48 22 715 4105  
 pl.securitysystems@bosch.com  
 www.boschsecurity.pl